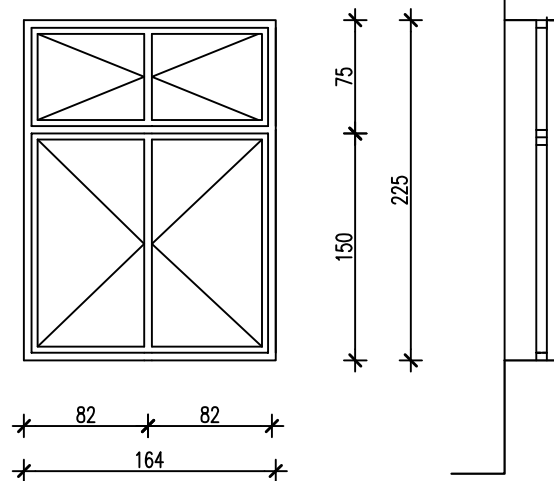


ALUMINIJSKI PROZOR s rešetkom
HEMA 4 x 1 kom. (soba 33)



ALUMINIJSKI PROZOR
HEMA 5 x 1 kom. (soba 35)

