

N-RK (LIST 1/3)

IPZ ELEKTROINŽENJERING 22
 d.o.o. pod. za inženjering, projektiranje, gradenje i nadzor,
 ZAGREB-OZALJSKA 93/22
 Tel/fax: +385 1 3697 131, 3697 406 ✉ e-mail: ipz@ipzei22.hr

Projektant : Branko Ćorko ing.el.

Suradnici : Dražen Komar struč.spec.ing.el.

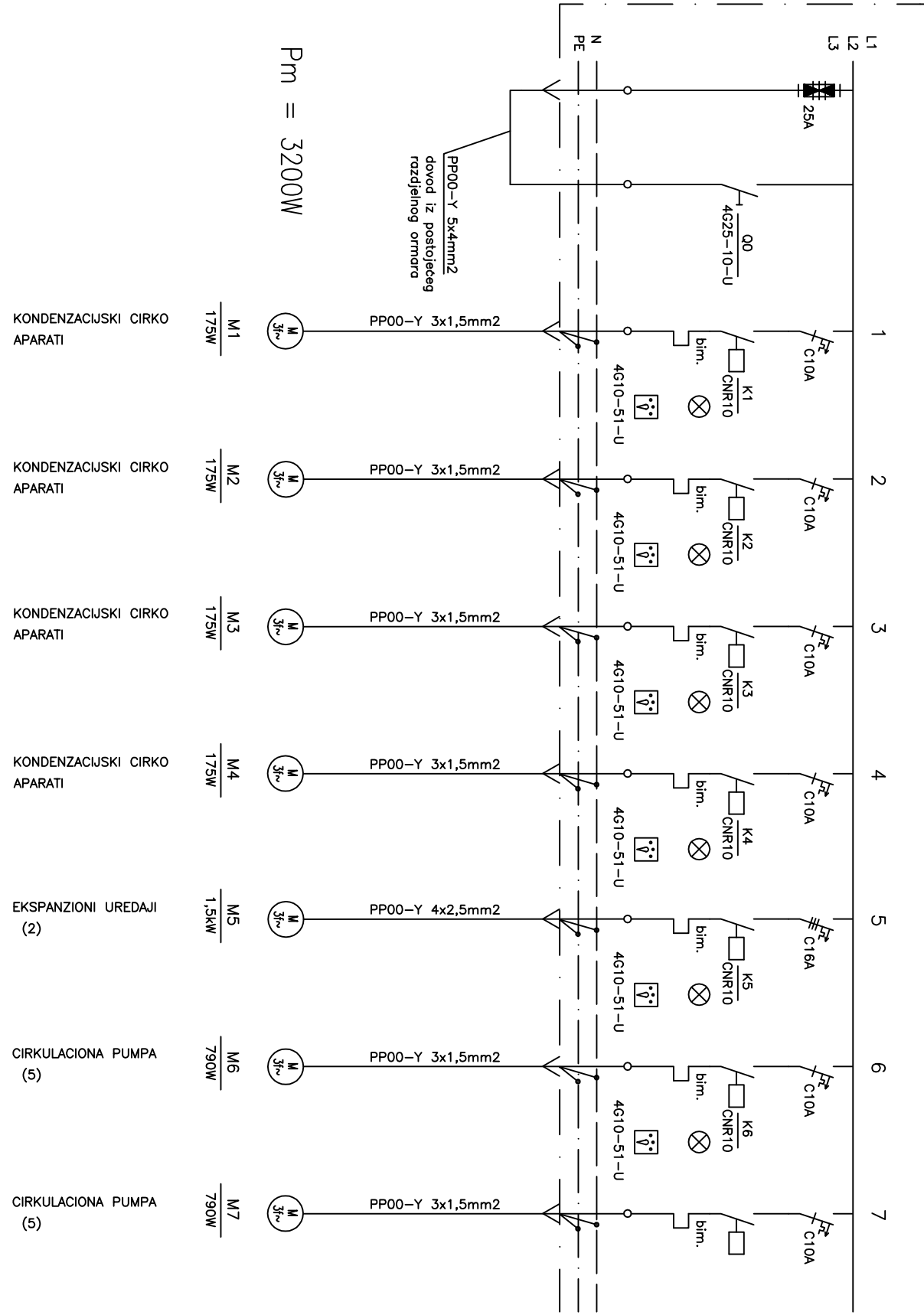
Investitor : PSIHIJATRIJSKA BOLNICA
 Kukuljevićeva 11, Zagreb

Gradevina: PSIHIJATRIJSKA BOLNICA

REKONSTRUKCIJA KOTLOVNICE

Sadržaj : RAZDJELENIK KOTLOVNICE N-RK
 JEDNOPOLNA SHEMA

Datum: Svibanj, 2015. Mjerilo: 1:50 T.D. 15/007 Načrt br. G.2



$P_m = 3200W$

KONDENZACIJSKI CIRKO APARATI

M1 / 175W

KONDENZACIJSKI CIRKO APARATI

M2 / 175W

KONDENZACIJSKI CIRKO APARATI

M3 / 175W

KONDENZACIJSKI CIRKO APARATI

M4 / 175W

EKSPANZIONI UREDAJI (2)

M5 / 1,5kW

CIRKULACIONA PUMPA (5)

M6 / 790W

CIRKULACIONA PUMPA (5)

M7 / 790W